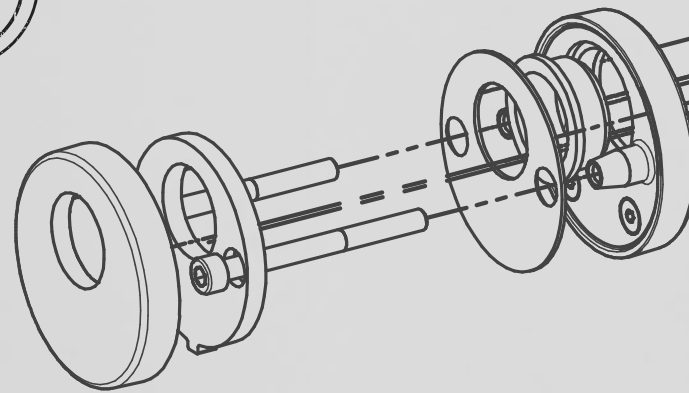




**NEUE SICHERHEITSROSETTE  
WIDERSTANDSKLASSE RC3  
MEGA 34.101-34.051**



Mit der Sicherheitsrosette 34.101 ist es MEGA gelungen eine Rosetten-Lösung auf den Markt zu bringen, welche keine Bedenken offen lässt und die geforderte Sicherheit geboten wird. Die anspruchsvollen technischen Vorgaben werden erfüllt und lassen die Rosette trotzdem sehr ansprechend und wirkungsvoll erscheinen.

FÜR RUNDZYLINDER

GEPRÜFT NACH DIN 18257 ES 2

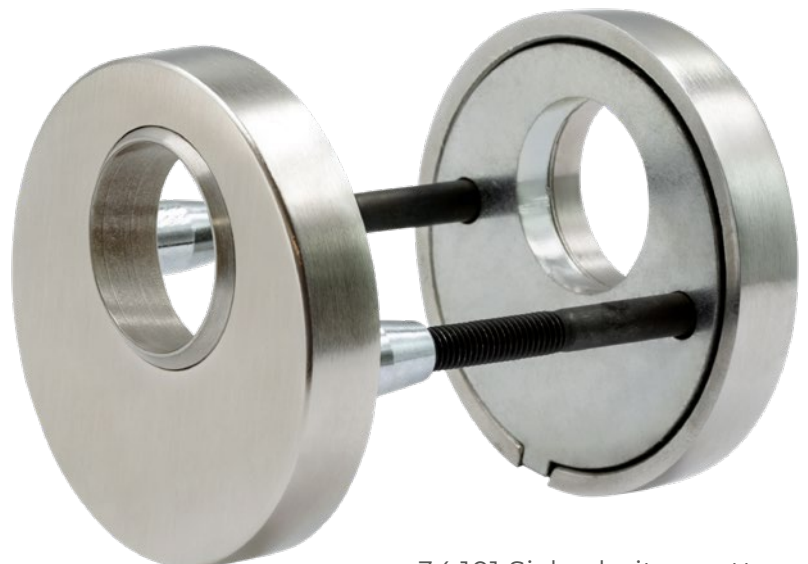
GEPRÜFT NACH EN 1906 KLASSE 3

GEEIGNET FÜR EN 1627 RC 3

DIVERSE OBERFLÄCHEN

SCHUTZEINSÄTZE blind 02-06/08/10...20mm

SCHRAUBEN M5 X 45/50/60/70/80/90



34.101 Sicherheitsrosette  
34.051 Schutzeinsatz

Beschläge sind ein wichtiger Bestandteil bei der Sicherung von Türen und Fenster. Um den Zustand von Sicherheit zu erreichen, werden Sicherheitskonzepte erstellt und umgesetzt. Dabei ist auf die Zertifikate zu achten. Die MEGA Sicherheitsbeschläge schützen den Schliesszylinder und das Einsteckschloss vor Einbruch und sind von unabhängigen Prüfinstituten geprüft.

## GEPRÜFTE SICHERHEITSLANGSCHILDER



35.480  
RC3

35.485  
RC1

35.486  
RC1

35.488  
RC2

35.495  
RC1

## SCHUTZEINSÄTZE

**NEU**



34.051  
2 - 20 mm,  
blind

34.055  
2 - 26 mm,  
blind



34.056  
10 - 18 mm



34.057  
10 - 14 mm



34.058  
10 - 18 mm



34.059  
10 - 14 mm



34.060  
8 - 12 mm

## SICHERHEITSLANGSCHILDER



35.484

35.487

35.490

35.498

## SICHERHEITSROSETTEN



34.100

**NEU**

34.101  
RC3



34.105



34.108